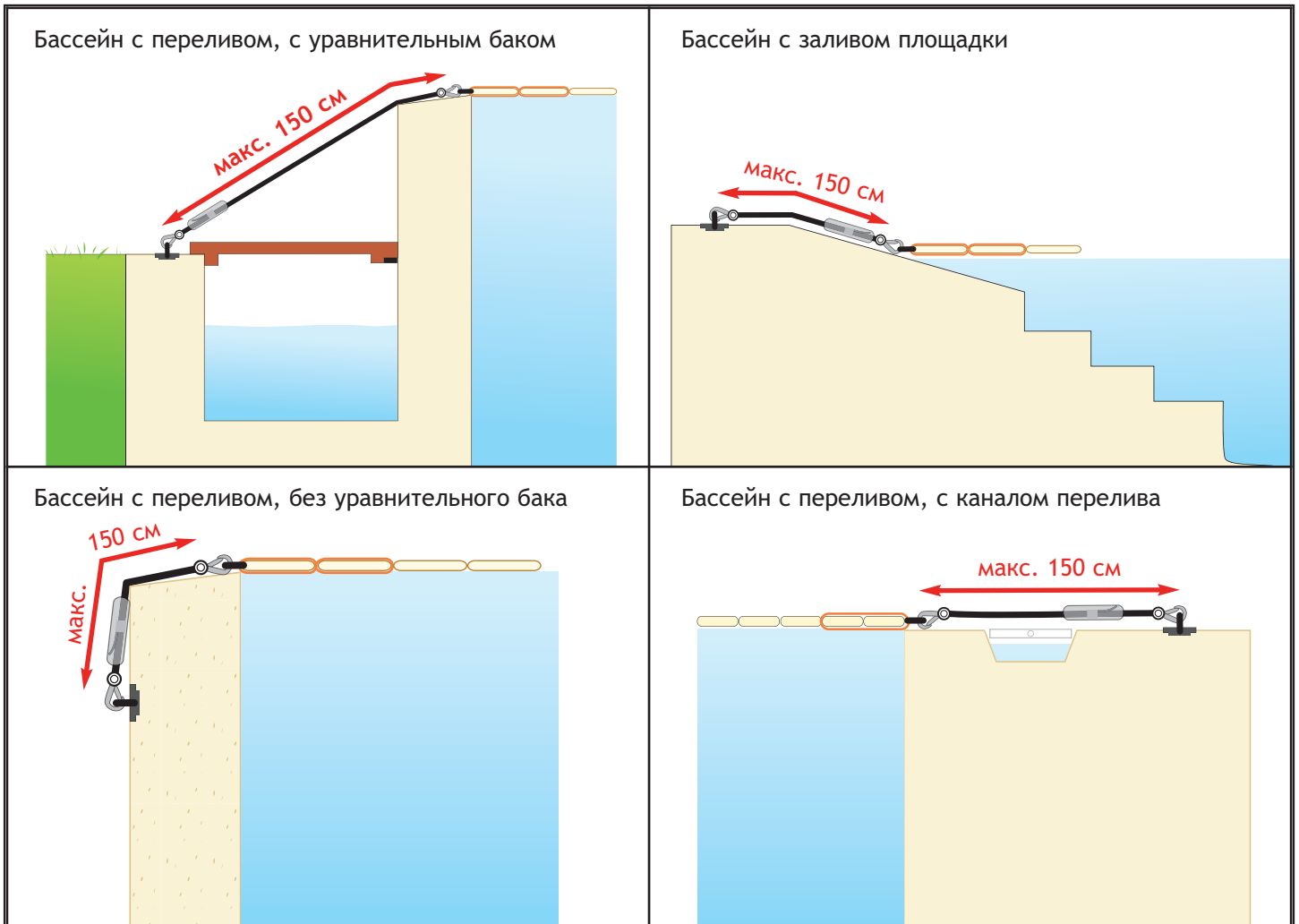


РЕГУЛИРУЕМЫЕ ЛЯМКИ ДЛЯ КРЕПЛЕНИЯ ПОКРЫТИЙ

СХЕМА МОНТАЖА ЛЯМКИ



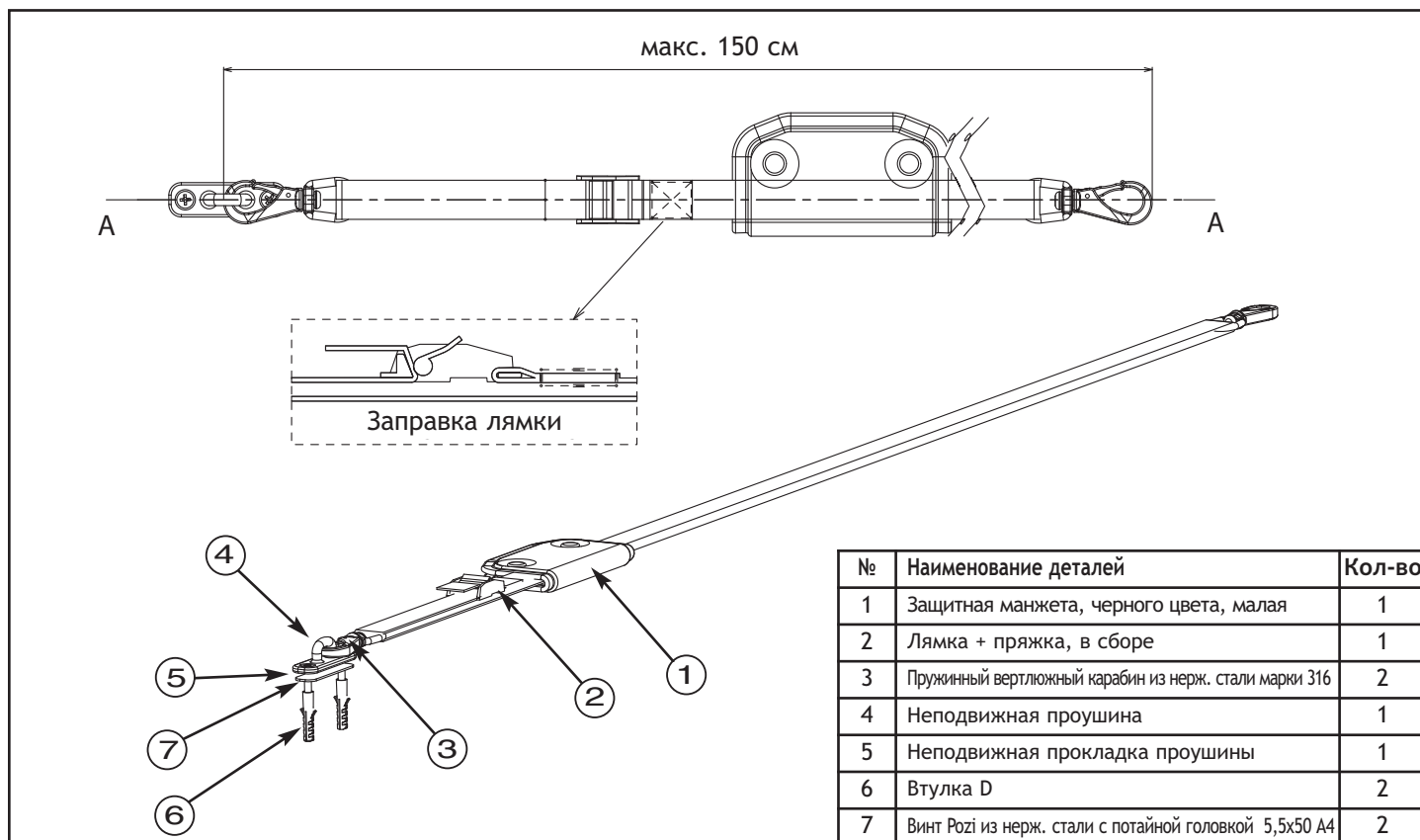
ВАЖНОЕ ПРИМЕЧАНИЕ:

В целях предотвращения нарушения гидроизоляции бассейна, используйте лямки с неподвижной проушиной из нержавеющей стали.
Установите регулируемую лямку напротив каждой крепежной лямки на кромке покрытия, там где она требуется.

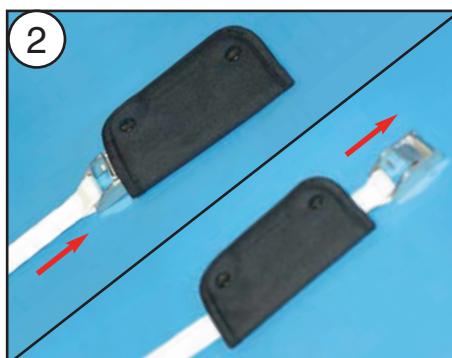
Фиксация покрытия в нужном положении при помощи крепежных лямок:
Полностью развернув покрытие над водой, пружинные карабины на регулируемых лямках пристегивают к лямкам, закрепленным на первой панели покрытия.

СОГЛАСНО ФРАНЦУЗКОМУ ЗАКОНОДАТЕЛЬСТВУ, ЗАКРЫТОЕ ПОКРЫТИЕ БАССЕЙНА ДОЛЖНО БЫТЬ ЗАФИКСИРОВАНО ЛЯМКАМИ.
НЕ ЗАБЫВАЙТЕ СНИМАТЬ ЛЯМКИ ПЕРЕД СВЕРТЫВАНИЕМ ПОКРЫТИЯ, В ПРОТИВНОМ СЛУЧАЕ ВОЗМОЖНО СЕРЬЕЗНОЕ ПОВРЕЖДЕНИЕ ОБОРУДОВАНИЯ.

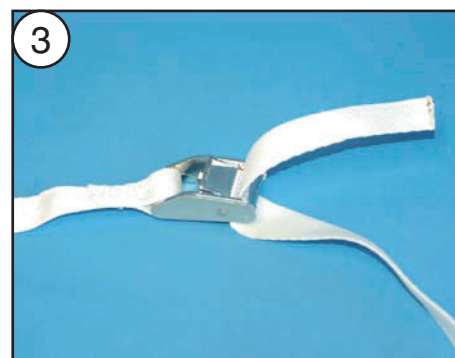
Лямка с неподвижной проушиной из нержавеющей стали



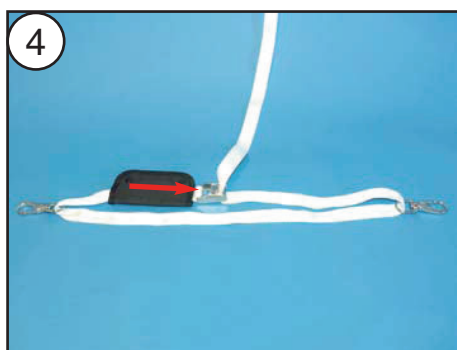
1
Продеть лямку через петли в пружинных карабинах, как показано на рисунке.



2
Продеть пряжку в черную манжету, вытянуть ее с другой стороны.



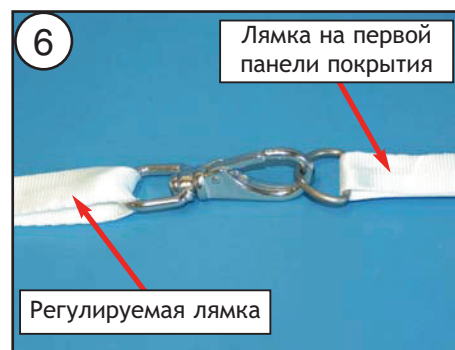
3
Пропустить конец лямки через расцепляющий механизм пряжки.



4
Положить собранную лямку как показано на рисунке. Отрегулировав ее длину по необходимости, натяните черную манжету на пряжку.



5
Крепление пружинного карабина к неподвижной проушине.

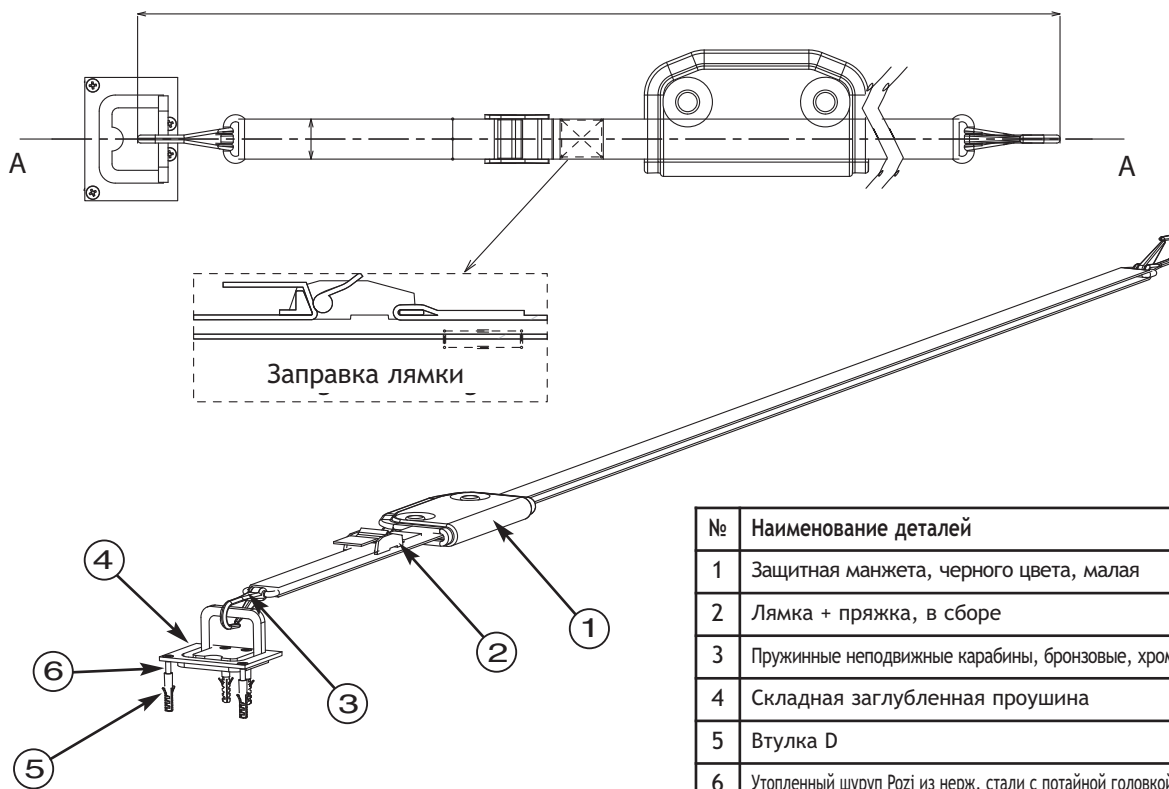


6
Крепление пружинного карабина к лямке на первой панели покрытия.

Лямка со складной проушиной из нержавеющей стали

Складную проушину из нержавеющей стали не следует использовать там, где необходимо обеспечить гидроизоляцию (на лайнерах, усиленных мембранах, полиэфирных пленках и т. п.)

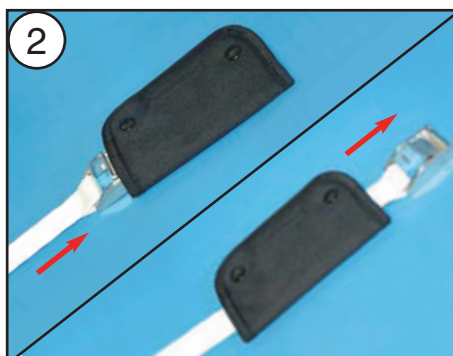
макс. 150 см



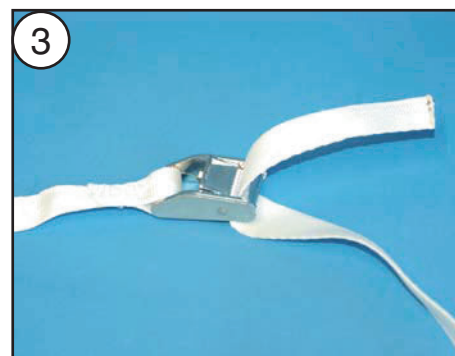
№	Наименование деталей	Кол-во
1	Защитная манжета, черного цвета, малая	1
2	Лямка + пряжка, в сборе	1
3	Пружинные неподвижные карабины, бронзовые, хромированные	2
4	Складная заглубленная проушина	1
5	Втулка D	4
6	Утопленный шуруп Pozі из нерж. стали с потайной головкой 3,9x38 A4	4



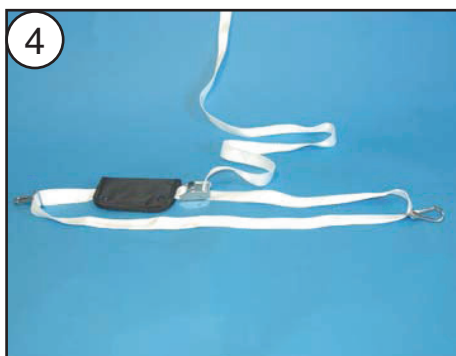
1
Продеть лямку через петли в пружинных карабинах. Карабины должны быть в одном направлении, как показано на рисунке.



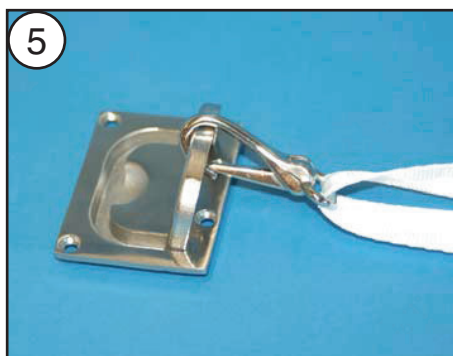
2
Продеть пряжку в черную манжету, вытянуть ее с другой стороны.



3
Пропустить конец лямки через расплющивающий механизм пряжки.



4
Положить собранную лямку как показано на рисунке. Отрегулировав ее длину по необходимости, натяните черную манжету на пряжку.



5
Крепление пружинного карабина к складной проушине.



6
Крепление пружинного карабина к лямке на первой панели покрытия.

Неподвижная проушина из нержавеющей стали:

Высверлить два отверстия диаметром 8 мм, вставить втулки. В качестве шаблона для разметки отверстий используйте крепежную пластину проушины.

В случае монтажа на гибкий лайнер, поставьте прокладку между крепежной пластиной проушины и лайнером. Для крепления проушины используйте входящие в комплект винты Pozi из нерж. стали с потайной головкой 5,5x50 A4.

Складная проушина из нержавеющей стали:

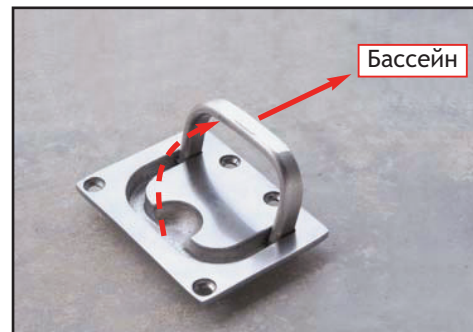
Складную проушину нужно сориентировать так, чтобы она поднималась в сторону бассейна (как показано на Рис. справа).

Заделка корпуса проушины: сделайте углубление размером 80 x 60 мм, глубиной 10 мм.

Заделка может быть частичной: в том случае требуется углубление размером 65 x 45 мм, глубиной 7 мм.

Используя корпус проушины в качестве шаблона, высверлите 4 отверстия диаметром 6 мм, вставьте в них втулки.

Для крепления проушины используйте входящие в комплект утопленные шурупы Pozi из нерж. стали с потайной головкой 3,9x38 A4.



После регулировки длины ляжки:

- натяните манжету на пряжку;
- излишнюю длину ляжки можно отрезать. При этом необходимо оставить 15-20 см после пряжки. Обрезанный конец следует обжечь, чтобы предотвратить распускание волокон.